

BE- &
ENTLÜFTUNGSVENTILE



LUFTARMATUREN



RÜCKSCHLAGKLAPPEN



ABWASSERHEBEANLAGEN



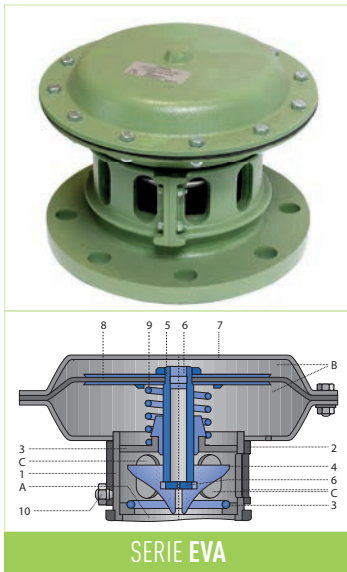
STRATE RANGE

PREISLISTE

2020

LUFTARMATUREN

 **TALIS**



SERIE EVA

EVA ANFAHRENTLASTUNGSVENTIL

STRATE RANGE

Optionen

- └ Mit Magnetventil für verschiedene Motorgeschwindigkeiten:
 - Mit Druckbegrenzungsventil
 - Für höhere Drücke und Temperaturen

	TYP	LEISTUNG (M3/MIN)	GEWICHT (KG)	MAT.-NR.	TALIS-CODE	PREIS (€)
MEDIUMGESTEUERT						
S = Standard	10/S	10	2,8	5800010010	5800010010	815,00
S = Standard	30/S	30	4,4	5800030010	5800030010	1.165,00
S = Standard	60/S	60	9,9	5800060010	5800060010	1.370,00
S = Standard	150/S	150	36,0	5800150010	5800150010	2.240,00
E = mit aufgebautem Magnetventil	10/E	10	3,2	5820010010	5820010010	1.105,00
E = mit aufgebautem Magnetventil	30/E	30	8,2	5820030010	5820030010	1.525,00
E = mit aufgebautem Magnetventil	60/E	60	10,7	5820060010	5820060010	1.740,00
E = mit aufgebautem Magnetventil	150/E	150	37,4	5820150010	5820150010	2.590,00
U = mit einstellbarem	10/U	10	3,5	5840010000	5840010000	1.485,00
U = mit einstellbarem	30/U	30	8,4	5840030000	5840030000	1.855,00
U = mit einstellbarem	60/U	60	11,0	5840060000	5840060000	2.225,00
U = mit einstellbarem	150/U	150	37,8	5840150000	5840150000	3.090,00
EU = mit einstellbarem	10/EU	10	4,2	5850010000	5850010000	1.730,00
EU = mit einstellbarem	30/EU	30	9,4	5850030000	5850030000	2.195,00
EU = mit einstellbarem	60/EU	60	12,1	5850060000	5850060000	2.565,00
EU = mit einstellbarem	150/EU	150	39,6	5850150000	5850150000	3.420,00

- Sorgt für das entlastete Anlaufen von Drehkolbengebläsen und einstufigen Schraubenverdichtern bis zu Aggregatleistungen von 160 m³/min.
- Ihr Anlauf erfolgt, falls kein Sanftanlauf oder keine Regelung über Frequenzumrichter konzipiert ist, als Direktanlauf oder in Stern-Dreieck-Schaltung. Dabei ist das Aggregat starken mechanischen Belastungen ausgesetzt und benötigt einen hohen Anlaufstrom. Während der Anlaufphase sollte deshalb ein reduzierter Gegendruck vorliegen; erreicht wird dies durch Abblasen des ansteigenden Volumenstroms.
- Das vollautomatische, mediumgesteuerte STRATE EVA Entlastungsventil ist speziell für diesen Vorgang konstruiert. Es bietet den Vorteil der Wartungsfreiheit und stellt zudem eine äußerst wirtschaftliche Anfahrrentlastung dar, da der Einsatz von aufwändigen, fremdgesteuerten Armaturen oder elektronischen Anlaufhilfen entfallen kann.

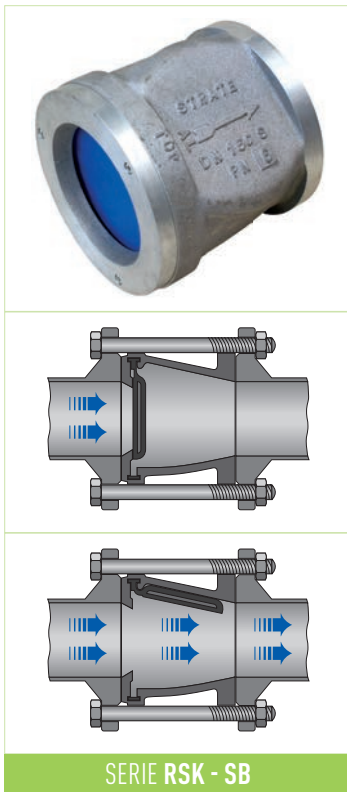
STRATE RANGE

TYP: SB FÜR LUFT UND TECHNISCHE GASE

Optionen

- ☐ Sonderanwendungen bei geänderter Materialwahl der Klappeneinsätze auf Anfrage

DN	GESAMTLÄNGE (MM)	GEWICHT (KG)	MAT.-NR.	TALIS-CODE	PREIS (€)
SANDWICH-BAUFORM					
50	80	1,2	5610050000	5610050000	215,00
65	100	2,2	5610065000	5610065000	230,00
80	120	2,7	5610080000	5610080000	260,00
100	140	3,0	5610100000	5610100000	295,00
125	180	4,0	5610125000	5610125000	435,00
150	200	5,0	5610150000	5610150000	515,00
200	230	8,0	5610200000	5610200000	900,00
250	280	11,0	5610250000	5610250000	1.330,00



SERIE RSK - SB

- Finden weltweite Anerkennung als Rückflussverhinderer für universelle Anwendungen in der Förderung von Luft und Gasen für Gebläse und Schraubenverdichter.
 - Stehen aufgrund der Sandwich-Bauform für kurze Baulängen
 - Zeichnen sich durch geringen Strömungswiderstand und hohe Betriebssicherheit aus
 - Dichten auch bei geringen Gegendrücken zuverlässig ab
 - Bieten hervorragende Wirtschaftlichkeit und Langlebigkeit
- Die STRATE Sandwich-Rückschlagklappen SB eignen sich aufgrund ihrer speziellen, leichten Aluminium-Konstruktion und der Verwendung von Klappeneinsätzen aus Silikon ideal für:
 - Die Förderung von Luft und Gasen bis zu Temperaturen von 200 °C
 - Betriebsdrücke bis zu 4 bar

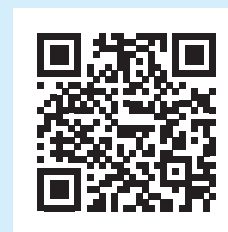


Verkaufs- und Lieferbedingungen

Unter folgendem Link finden Sie stets unsere aktuellen Verkaufs- und Lieferbedingungen:

<https://www.strate.com/de/agb.html>

Bitte klicken Sie hier auf "Verkaufs- und Lieferbedingungen".



Haftungsausschluss und Verweis auf die Allgemeinen Geschäftsbedingungen

Die Preisliste und die enthaltenen Informationen wurden mit äußerster Sorgfalt zusammengestellt; sie sollen zur allgemeinen Information dienen und stellen weder ein verbindliches Angebot noch einen Vertrag dar.

Die Produkte der TALIS Management Holding GmbH und ihrer verbundenen Unternehmen („TALIS“) können ausschließlich durch einen separaten Kaufvertrag erworben werden und die Informationen in dieser Preisliste werden nur dann Bestandteil des Kaufvertrags, wenn und soweit dies explizit in schriftlicher Form zwischen den Vertragspartnern vereinbart wurde, wobei zwingend vorausgesetzt wird, dass der Kunde die Allgemeinen Geschäftsbedingungen, anzufordern unter der nachstehenden Adresse, des Vertrag abschließenden TALIS Unternehmens akzeptiert hat:

TALIS Management Holding GmbH
Rechtsabteilung
Meeboldstraße 22
89522 Heidenheim
Deutschland

Wenn die Produkte vom Kunden zu den Preisen in der aktuellen gültigen Preisliste bei TALIS bestellt werden, gilt es als zwischen den Vertragspartnern vereinbart, dass die aktuellen gültigen Allgemeinen Geschäftsbedingungen des Vertrag schließenden TALIS Unternehmens integraler Bestandteil des Kaufvertrages sind.

TALIS ist bemüht, die Informationen in dieser Preisliste richtig und aktuell zu halten, behält sich aber ausdrücklich das Recht vor (ohne Benachrichtigung der Kunden) Produkte hinzuzufügen oder zu löschen und / oder Ergänzungen oder Änderungen an den angegebenen Preisen in der Preisliste vorzunehmen. TALIS schließt jegliche Haftung für die Genauigkeit und Vollständigkeit der in dieser Preisliste angegebenen Informationen aus und kann in keinem Fall gegenüber irgendeiner Partei für direkte, indirekte, spezielle oder sonstige Folgeschäden aus der Nutzung dieser Informationen haftbar gemacht werden.



STRATE Technologie für Abwasser GmbH

Im Kirchenfelde 9+11

D-31157 Sarstedt

FON +49 5066 988-0

FAX +49 5066 988-225

MAIL strate-info@talis-group.com

WEB www.strate.com

TALIS Management Holding GmbH / Postfach 1280 / 89502 Heidenheim / Meeboldstraße 22 / 89522 Heidenheim
Telefon: +49 7321 320-0 / Telefax: +49 7321 320-491 / info@talis-group.com / www.talis-group.com